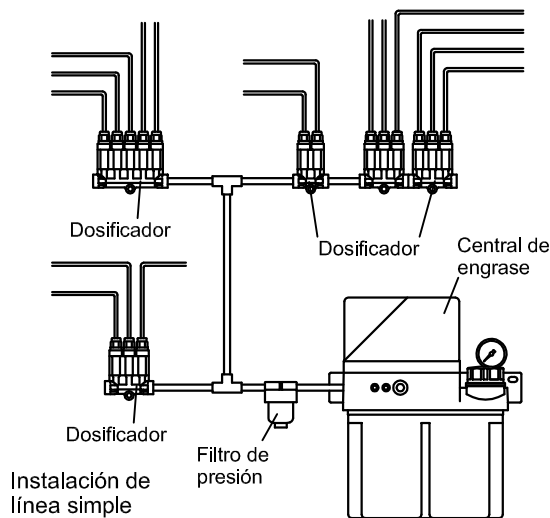
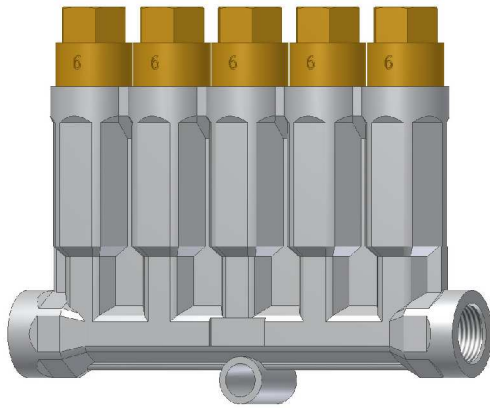
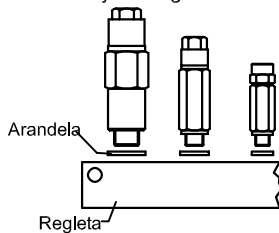


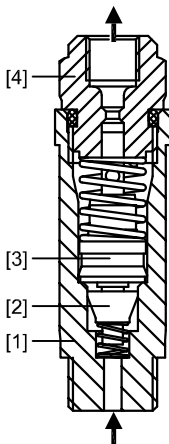
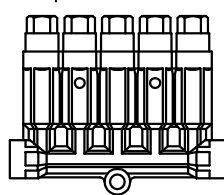
Dosificadores volumétricos de acción directa para su aplicación con GRASA FLUIDA (NLGI 00-000)



(Fig.1)
Dosificadores para montaje en regleta



(Fig.2)
Bloque distribuidor



Construcción

- [1] Cuerpo
- [2] Conjunto antirretorno
- [3] Conjunto émbolo
- [4] Racor dosificador

Generalidades

Apropiados para su aplicación en instalaciones de engrase centralizado de línea simple, para la dosificación de lubricante desde una bomba de accionamiento intermitente

La bomba forma presión en la línea primaria y alimenta a los distribuidores que, a su vez, dosifican en cada ciclo una cantidad determinada de fluido hasta los puntos de engrase.

Los caudales de lubricante para los distintos puntos se determinan con el racor dosificador. La demanda total de lubricante (cm³/hora) puede regularse también mediante la frecuencia de engrase

Funcionan de forma fiable dentro de una amplia gama de viscosidades, y de forma independiente a la velocidad de subida de presión desde la bomba.

Se suministran en dos variantes de montaje:

- dosificadores unitarios para montaje en regleta (fig.1)
- bloque distribuidores de 2-3-5 salidas (fig.2)

Funcionamiento

Posición inicial (Fig.3)

El conjunto émbolo se halla en posición de reposo.

El lubricante se halla en en lado de la cámara del resorte del émbolo y el conjunto antirretorno cierra el paso desde el orificio de entrada hacia el interior.

Dosificación (Fig.4)

La bomba forma presión, y desplaza al émbolo, que a su vez expulsa el lubricante a través del orificio de salida.

La válvula antirretorno deja pasar lubricante a la cámara inferior del émbolo y cierra el paso al orificio interior del eje guía

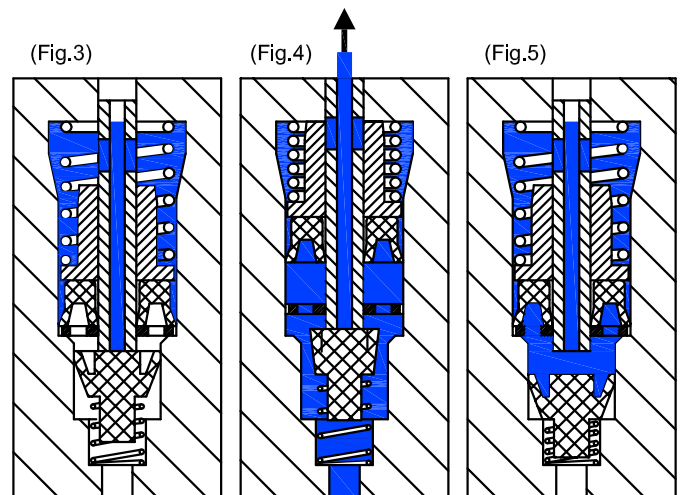
La cantidad de lubricante dosificado depende de la longitud del racor de salida (limitando el recorrido del émbolo)

Fin del ciclo (Fig.5)

La bomba deja de girar, y el resorte hace retroceder el émbolo a su posición inicial.

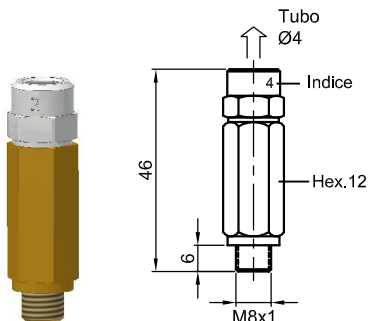
La presión desplaza la válvula antirretorno:

- abriendo el orificio interior del eje-guía y comunicando la cámara inferior y superior del émbolo
- cerrando el acceso desde la entrada hacia el interior.



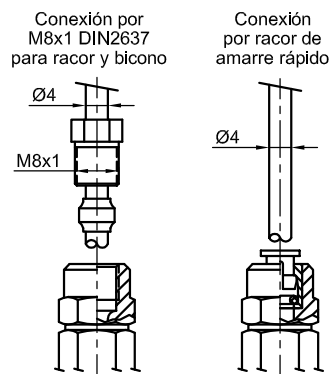
Dosificadores volumétricos de acción directa para GRASA FLUIDA (NLGI 00-000)

Mod. **DE02/B** 170.150.000
Mod. **DE07/B** 171.150.000



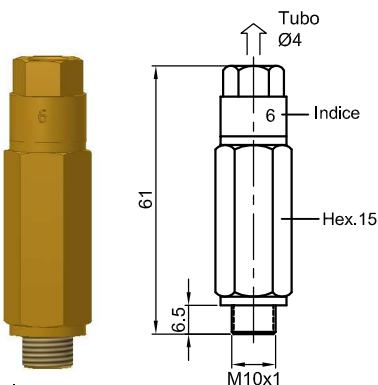
Material:
-cuerpo en latón
-racor dosificador en acero

DE (X)/B-0/(X)	
Conexión tubo de salida Ø4	Caudal
02	1 0,01 cm3
M8x1 DIN2637 para racor y bicono	2 0,03 cm3
	3 0,06 cm3
07	4 0,10 cm3
Racor de amarre rápido	



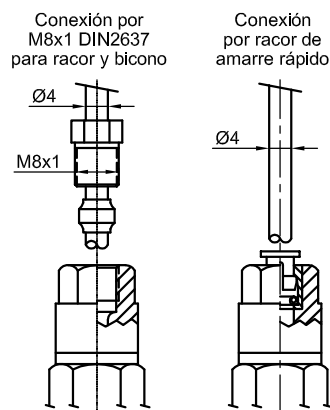
Ver detalles de conexionado en pág.06

Mod. **DE02/C** 170.160.000
Mod. **DE07/C** 171.160.000



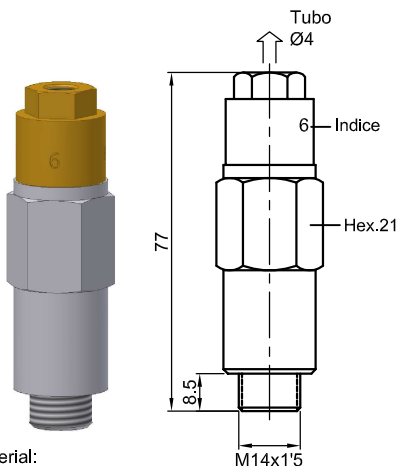
Material:
-cuerpo en latón
-racor dosificador en latón

DE (X)/C-0/(X)	
Conexión tubo de salida Ø4	Caudal
02	4 0,1 cm3
M8x1 DIN2637 para racor y bicono	5 0,2 cm3
	6 0,3 cm3
07	
Racor de amarre rápido	



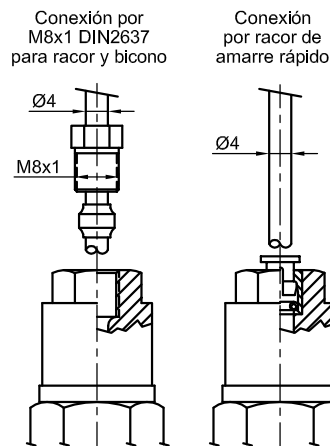
Ver detalles de conexionado en pág.06

Mod. **DE02/D** 170.170.000
Mod. **DE07/D** 171.170.000



Material:
-cuerpo en zamak
-racor dosificador en latón

DE (X)/D-0/(X)	
Conexión tubo de salida Ø4	Caudal
02	4 0,1 cm3
M8x1 DIN2637 para racor y bicono	5 0,2 cm3
	6 0,3 cm3
07	
Racor de amarre rápido	



Ver detalles de conexionado en pág.06

Regletas para dosificadores

RF01/B
502.200.000
DIN 2367

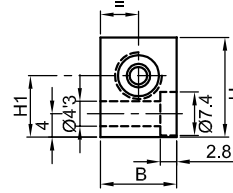
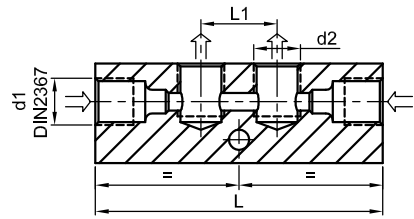


Fig. 1

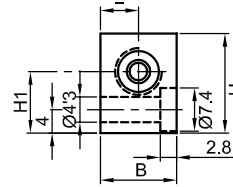
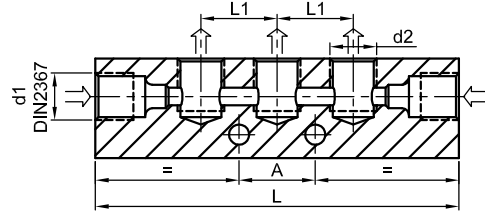


Fig. 2

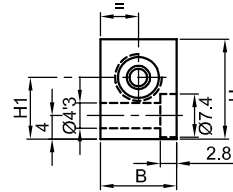
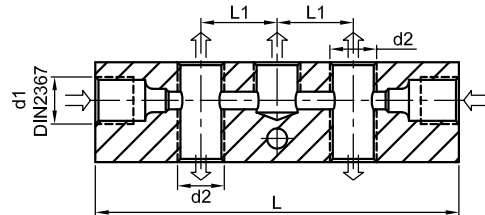


Fig. 3

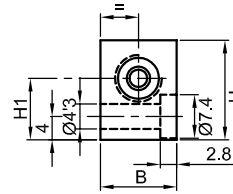
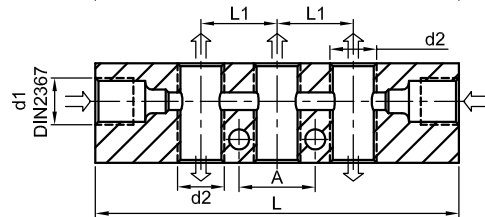
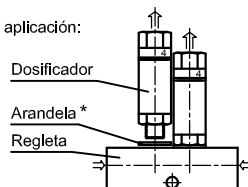


Fig. 4

Fig.	d1 DIN2367	d2	Nº salidas	Referencia	L	A	H	B	H1	L1	Material
1	M8x1 tubo Ø4	M8x1	2	RF01/B-1-402	49	—	17	13	10'5	13	Aluminio
			3	RF01/B-1-403	62	—					
	M10x1 tubo Ø6	M8x1	2	RF01/B-1-602	52	—	17	13	10'5	13	Aluminio
			3	RF01/B-2-602	56	—					
			4	RF01/B-1-603	65	—	17	13	10'5	13	Aluminio
			5	RF01/B-2-603	73	—					
			6	RF01/B-1-604	78	—	20	16	11	17	Acero
	7	RF01/B-1-605	91	—	17	13	10'5	13	Aluminio		
	M14x1,5 tubo Ø8	M8x1	2	RF01/B-1-802	61	—	20	18	11	13	Aluminio
			3	RF01/B-1-803	74	—					
4			RF01/B-1-804	87	—						
M10x1 tubo Ø6	M10x1	2	RF01/B-1-662	58	—	20	18	11	17	Aluminio	
		3	RF01/B-1-663	75	—						
		5	RF01/B-1-665	109	—						
2	M10x1 tubo Ø6	M8x1	8	RF01/B-1-608	130	52	17	13	10'5	13	Aluminio
			10	RF01/B-1-610	156	78					
	M14x1,5 tubo Ø8	M8x1	6	RF01/B-1-806	113	39	20	18	11	13	Aluminio
			8	RF01/B-1-808	139	65					
3	M10x1 tubo Ø6	M10x1	6	RF01/B-1-666	126	68	20	18	11	17	Aluminio
	M8x1 tubo Ø4	M8x1	5	RF02/B-1-405	62	—	17	13	10'5	13	Aluminio
			6	RF02/B-1-605	65	—					
M10x1 tubo Ø6	M8x1	5	RF02/B-2-605	73	—	20	16	11	17	Acero	
		7	RF02/B-1-805	74	—	20	18	11	13	Aluminio	
4	M10x1 tubo Ø6	M10x1	6	RF02/B-1-666	75	17	20	18	11	17	Aluminio

Ejemplo de aplicación:



* Arandela de aluminio Ø8 Ref. 956.600.002

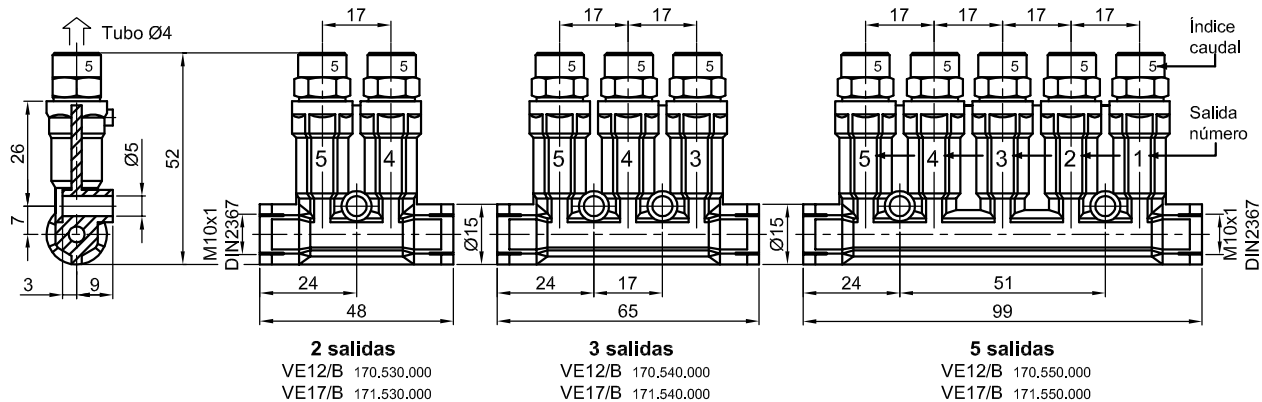
Ø10 Ref. 956.600.003

* Arandela de cobre Ø8 Ref. 956.601.002

Ø10 Ref. 956.601.003



Distribuidores volumétricos de acción directa para GRASA FLUIDA (NLGI 00-000)

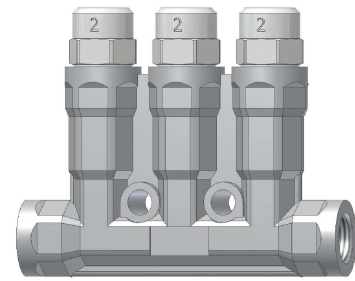
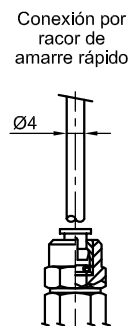
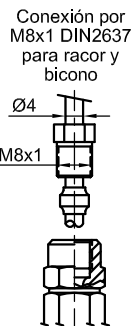


VE (X) /B-0/ (X) - (X) (X) (X) (X) (X)

Conexión tubo de salida Ø4	Nº de salidas	SAL. 5	SAL. 4	SAL. 3	SAL. 2	SAL. 1
12 M8x1 DIN2637 para racor y bicono	2	X	X			
	3	X	X	X		
17 Racor de amarre rápido	5	X	X	X	X	X

Indice / Caudal

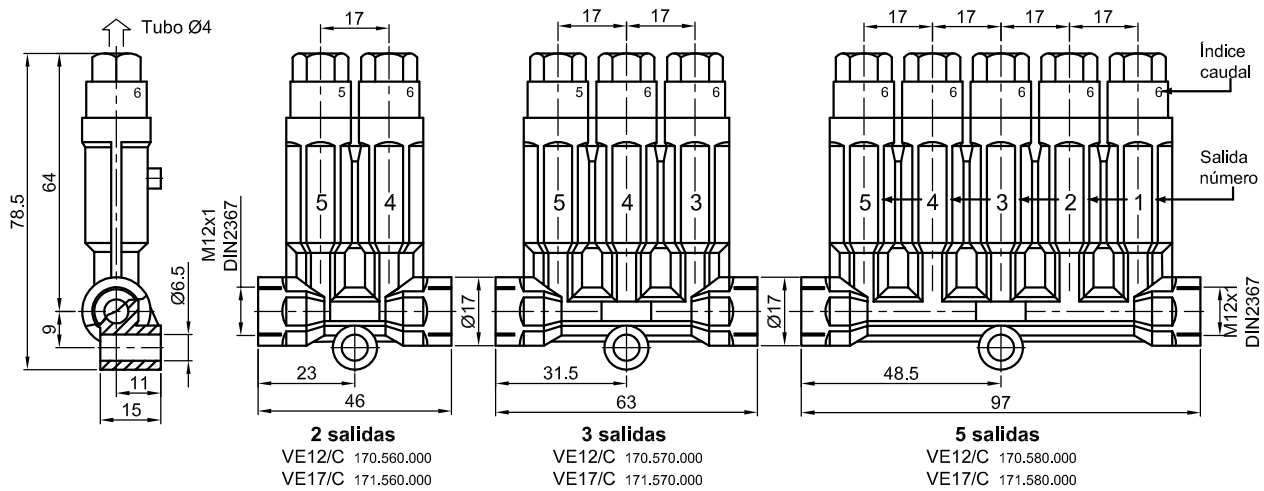
0	0
1	0,01 cm3
2	0,03 cm3
3	0,06 cm3
4	0,10 cm3



Ejemplo de pedido:
Dosificador de 3 salidas, con caudales de izquierda a derecha: 0,10-0,06-0,10cm3
Referencia: VE12/B-0/3-434
Para modificaciones de caudal cambiar el racor de salida correspondiente.
Ver códigos en página 06. El índice 1 (0,01cm3) no es modificable.

Ver detalles de conexionado en página 06

Material:
-cuerpo en zamak
-racor dosificador en acero

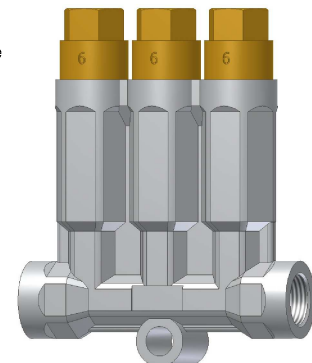
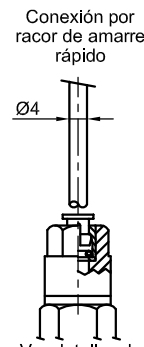
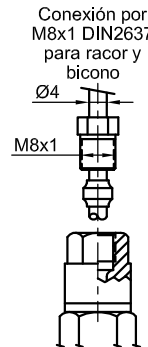


VE (X) /C-0/ (X) - (X) (X) (X) (X) (X)

Conexión tubo de salida Ø4	Nº de salidas	SAL. 5	SAL. 4	SAL. 3	SAL. 2	SAL. 1
12 M8x1 DIN2637 para racor y bicono	2	X	X			
	3	X	X	X		
17 Racor de amarre rápido	5	X	X	X	X	X

Indice / Caudal

0	0
4	0,1 cm3
5	0,2 cm3
6	0,3 cm3

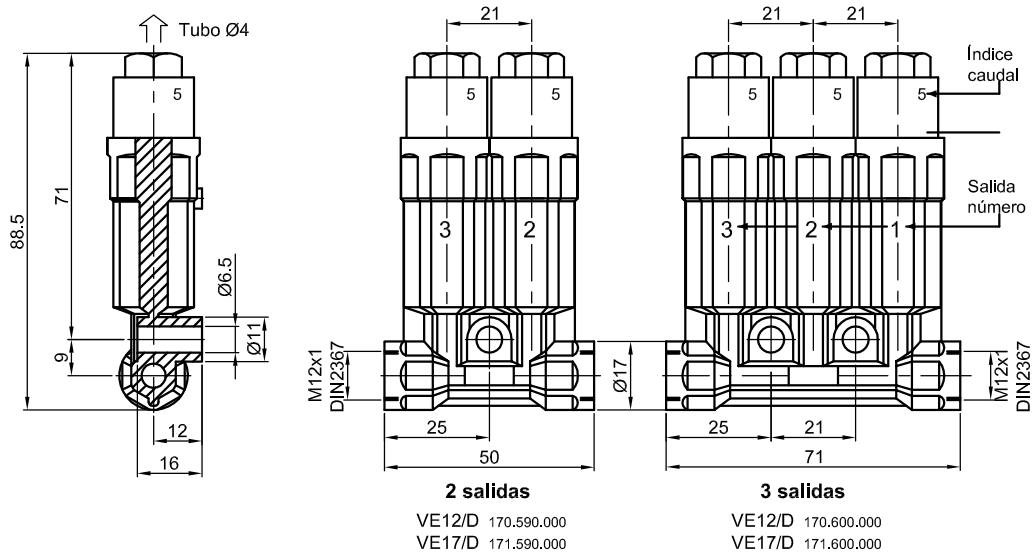


Ejemplo de pedido:
Dosificador de 3 salidas, con caudales de izquierda a derecha: 0,3-0,2-0,3cm3
Referencia: VE12/C-0/3-656
Para modificaciones de caudal cambiar el racor de salida correspondiente.
Ver códigos en página 06

Ver detalles de conexionado en página 06

Material:
-cuerpo en zamak
-racor dosificador en latón

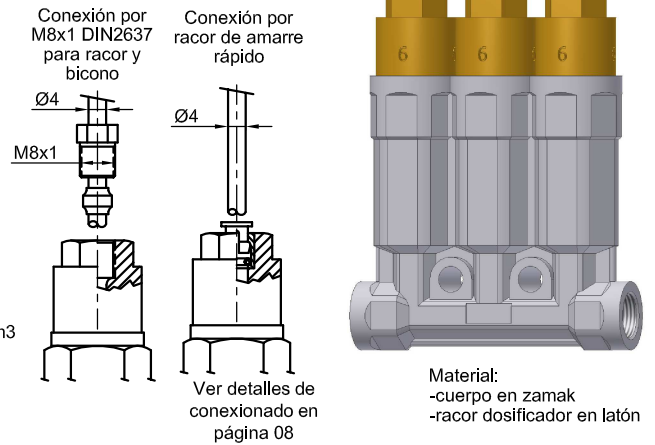
Distribuidores volumétricos de acción directa para GRASA FLUIDA (NLGI 00-000)



VE (X) / D - 0 / (X) - (X) (X) (X)				
Conexión tubo de salida Ø4	Nº de salidas	SAL. 3	SAL. 2	SAL. 1
12 M8x1 DIN2637 para racor y bicono	2	X	X	
17 Racor de amarre rápido	3	X	X	X

Índice / Caudal
0 0
4 0,1 cm3
5 0,2 cm3
6 0,3 cm3

Ejemplo de pedido:
 Dosificador de 3 salidas, con caudales de izquierda a derecha: 0,3-0,2-0,3cm3
 Referencia: VE12/D-0/3-656
 Para modificaciones de caudal cambiar el racor de salida correspondiente.
 Ver códigos en página 06.



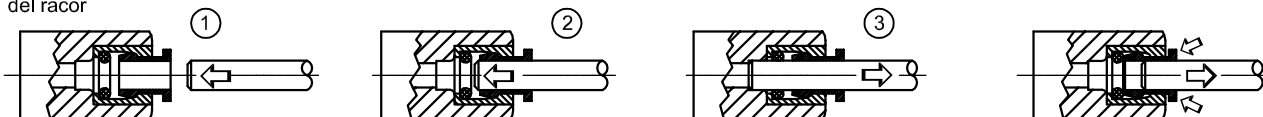
-Indicaciones para el conexionado con racores de amarre rápido-

Cortar el tubo de Ø4 para introducirlo en el racor.
Con tubos rígidos o metálicos chafanar el diámetro exterior del tubo para evitar posibles daños en la junta tórica interior del racor

Introducir el tubo hasta que haga tope en el fondo del alojamiento.

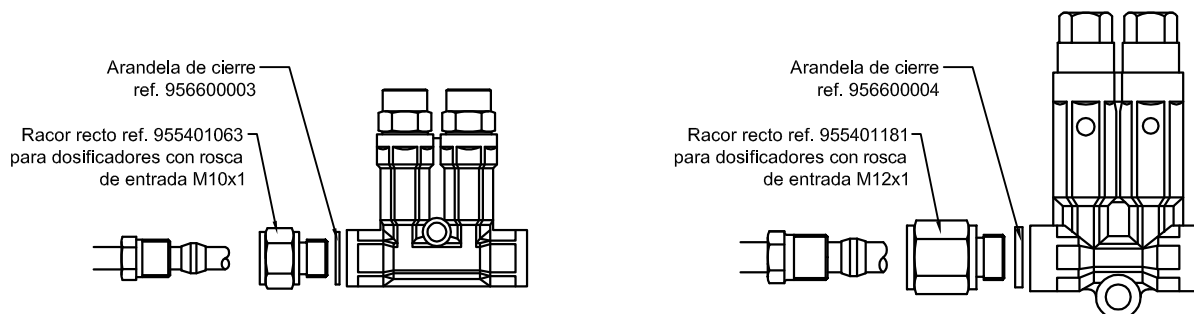
Para asegurar el correcto ajuste del conexionado tirar del tubo hacia el exterior: debe permanecer amarrado, sin desplazamiento.

Para el desconexión presionar la pestaña de plástico hacia el racor al mismo tiempo que se tira del tubo.



-Indicaciones para el conexionado de la línea primaria-

Para lograr el correcto prensado de los biconos en las conexiones de línea primaria de entrada al dosificador, se recomienda amarrar en dicho orificio un racor de entrada, evitando el montaje directo del bicono en el cuerpo de aluminio del dosificador.



Características técnicas

Lubricante Aceites minerales y sintéticos
Grasa Fluida NLGI 00-000
Presión de trabajo tamaños B-C: 13 ÷ 45 bar
.....tamaño D: 20 ÷ 45 bar
Descompresión tamaños B-C: <3 bar
.....tamaño D: <10 bar
Temperatura funcionamiento +10°C ÷ +70°C
Material juntas..... FPM

Repuestos racor dosificador

Indice	Caudal	DE02/B VE12/B	DE07/B VE17/B	DE02/C VE12/C	DE07/C VE17/C	DE02/D VE12/D	DE07/D VE17/D
0	0 cm ³	171.065.000	171.065.000	172.000.000	172.000.000	173.000.000	173.000.000
2	0,03 cm ³	171.075.003	171.475.003				
3	0,06 cm ³	171.080.006	171.480.006				
4	0,10 cm ³	171.085.010	171.485.010	172.085.010	172.485.010	173.085.010	173.485.010
5	0,20 cm ³			172.090.020	172.490.020	173.090.020	173.490.020
6	0,30 cm ³			172.095.030	172.495.030	173.095.030	173.495.030